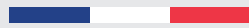


# Vinci One

BY poly  
flam



CONÇU ET FABRIQUÉ



100% EN FRANCE

CE EN 13229 Acier corten 4 mm d'épaisseur

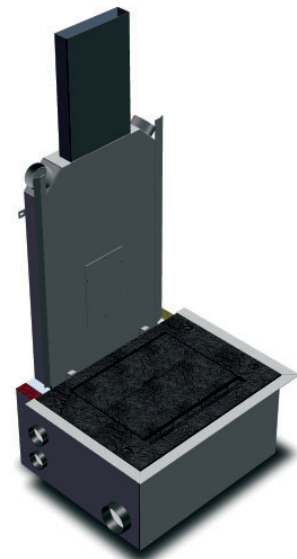
## Système à assembler

À raccorder au conduit existant. Une gamme d'avaloirs adaptés à vos besoin est disponible.

✦ Existe en version soudée

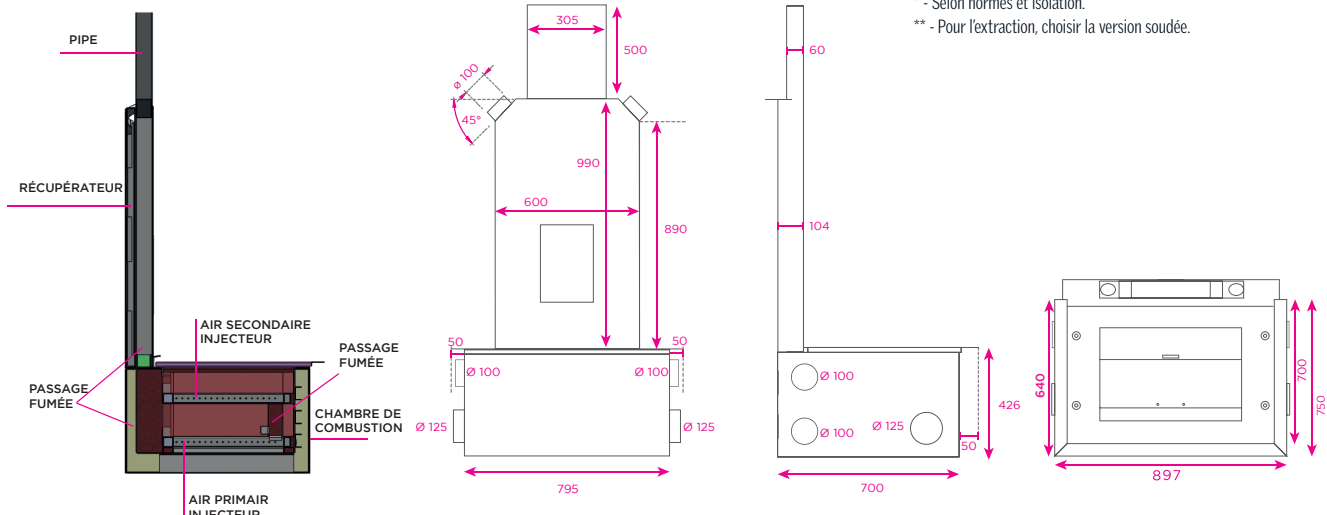
PUISSANCE NOMINALE	12,5 Kw
RENDEMENT	81 %
REJET CO (à 13 % O <sub>2</sub> )	0,10 %
POUSSIÈRE (à 13 % O <sub>2</sub> )	20 mg/Nm <sup>3</sup>
NOx à 13 % O <sub>2</sub> P. Nominal	130 mg/Nm <sup>3</sup>
OGC à 13 % O <sub>2</sub> P. Nominal	< 5 mg/Nm <sup>3</sup>
AUTONOMIE	10-11 h
SURFACE CHAUFFABLE *	130 m <sup>2</sup>
DISTRIBUTION	Statique / Pulsion / Extraction**
SORTIE DE FUMÉES (mm)	Ø 200-300 / 400 x 200-400
DÉBIT MASSIQUE DES FUMÉES	16,1 g/s
POIDS	260 Kg

A+



\* - Selon normes et isolation.

\*\* - Pour l'extraction, choisir la version soudée.

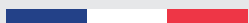


# Vinci One MB 840 Soudé

BY poly  
flam



CONÇU ET FABRIQUÉ



100% EN FRANCE

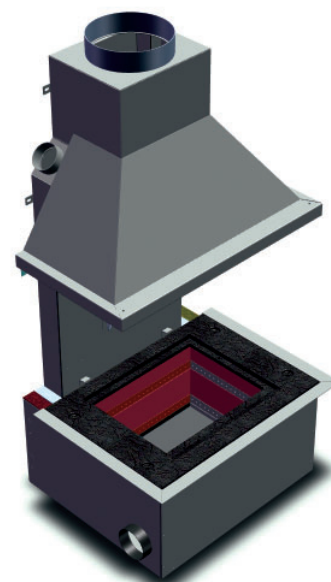
CE EN 13229 Acier corten 4 mm d'épaisseur

## Systeme à poser

À raccorder au conduit existant.  
Avaloir incorporé au foyer.

Version non soudée  
(Vinci One + avaloir Vinci One 840)

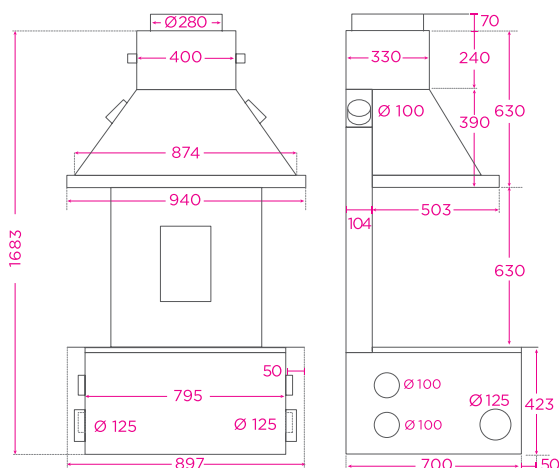
PUISSANCE NOMINALE	12,5 Kw	
RENDEMENT	81 %	
REJET CO (à 13 % O <sub>2</sub> )	0,10 %	
POUSSIÈRE (à 13 % O <sub>2</sub> )	20 mg/Nm <sup>3</sup>	
NOx à 13 % O <sub>2</sub> P. Nominal	130 mg/Nm <sup>3</sup>	
OGC à 13 % O <sub>2</sub> P. Nominal	< 5 mg/Nm <sup>3</sup>	
AUTONOMIE	10-11 h	
SURFACE CHAUFFABLE *	130 m <sup>2</sup>	
DISTRIBUTION	Statique / Pulsion / Extraction**	
SORTIE DE FUMÉES (mm)	Ø 200-300 / 400 x 200-400	
DÉBIT MASSIQUE DES FUMÉES	16,1 g/s	
POIDS	260 Kg	



\* - Selon normes et isolation.

\*\* - Pour l'extraction, choisir la version soudée.

Schéma interne, voir Vinci One





# Vinci One MB 110

BY polyflam  
Soudé



CONÇU ET FABRIQUÉ 100% EN FRANCE

CE EN 13229 Acier corten 4 mm d'épaisseur

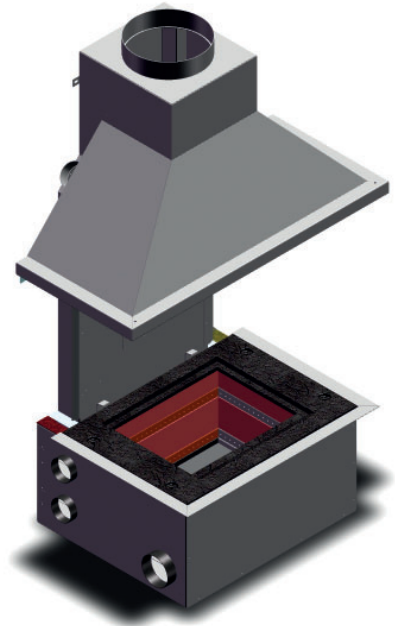
## Systeme à poser

À raccorder au conduit existant.  
Avaloir incorporé au foyer.

Version non soudée  
(Vinci One + avaloir Vinci One 110)

PUISSANCE NOMINALE	12,5 Kw
RENDEMENT	81 %
REJET CO (à 13 % O <sub>2</sub> )	0,10 %
POUSSIÈRE (à 13 % O <sub>2</sub> )	20 mg/Nm <sup>3</sup>
NOx à 13 % O <sub>2</sub> P. Nominal	130 mg/Nm <sup>3</sup>
OGC à 13 % O <sub>2</sub> P. Nominal	< 5 mg/Nm <sup>3</sup>
AUTONOMIE	10-11 h
SURFACE CHAUFFABLE *	130 m <sup>2</sup>
DISTRIBUTION	Statique / Pulsion / Extraction**
SORTIE DE FUMÉES (mm)	Ø 200-300 / 400 x 200-400
DÉBIT MASSIQUE DES FUMÉES	16,1 g/s
POIDS	260 Kg

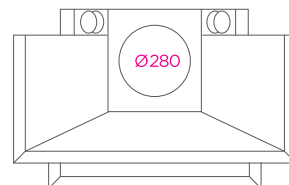
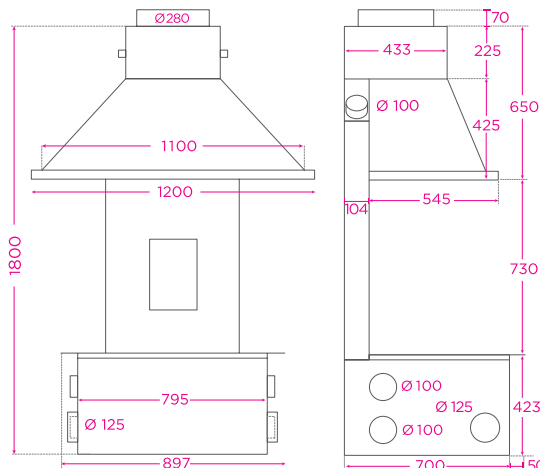
A+



\* - Selon normes et isolation.

\*\* - Pour l'extraction, choisir la version soudée.

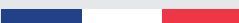
Schéma interne, voir Vinci One



# Vinci Pass

BY polyflam



CONÇU ET FABRIQUÉ  100% EN FRANCE

CE EN 13229 Acier corten 4 mm d'épaisseur

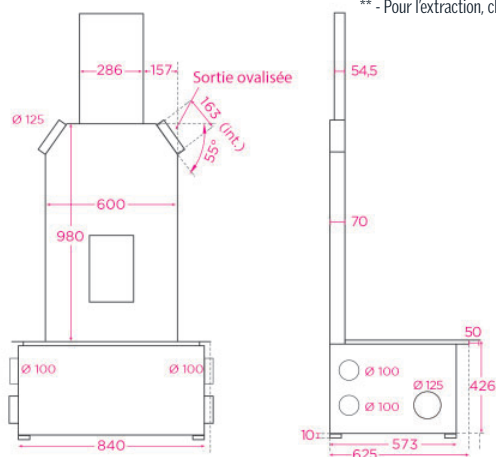
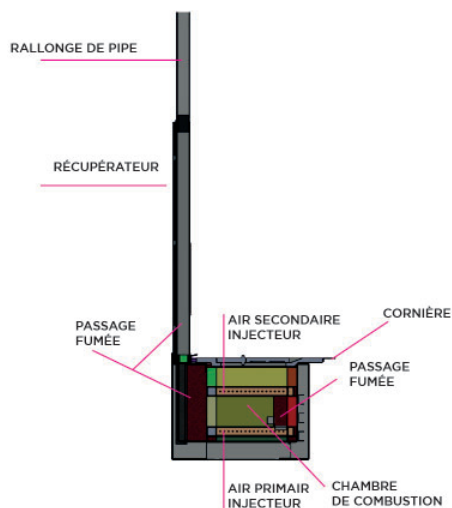
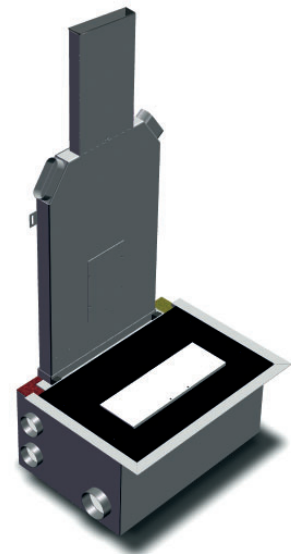
## Système à assembler

À raccorder au conduit existant. Une gamme d'avaloirs adaptés à vos besoin est disponible.

 Existe en version soudée

PUISSANCE NOMINALE	11 Kw
RENDEMENT	78 %
REJET CO (à 13 % O <sub>2</sub> )	0,10 %
POUSSIÈRE (à 13 % O <sub>2</sub> )	35 mg/Nm <sup>3</sup>
NO <sub>x</sub> à 13 % O <sub>2</sub> P. Nominal	140 mg/Nm <sup>3</sup>
OGC à 13 % O <sub>2</sub> P. Nominal	110 mg/Nm <sup>3</sup>
AUTONOMIE	9-10 h
SURFACE CHAUFFABLE *	110 m <sup>2</sup>
DISTRIBUTION	Statique / Pulsion / Extraction**
SORTIE DE FUMÉES (mm)	Ø 200-300 / 400 x 200-400
DÉBIT MASSIQUE DES FUMÉES	20,2 g/s
POIDS	240 Kg

A



\* - Selon normes et isolation.

\*\* - Pour l'extraction, choisir la version soudée.

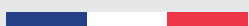


# Vinci Pass MB 840 Soudé

BY poly  
flam



CONÇU ET FABRIQUÉ



100% EN FRANCE

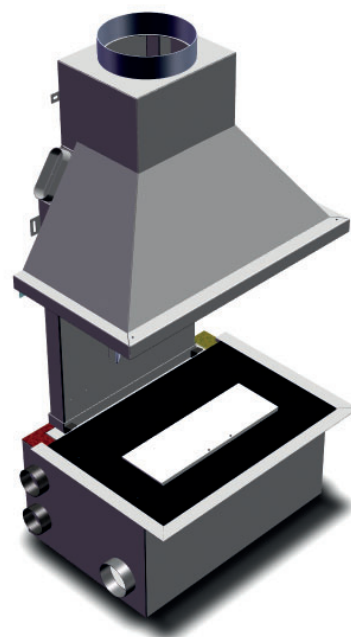
CE EN 13229 Acier corten 4 mm d'épaisseur

## Systeme à poser

À raccorder au conduit existant.  
Avaloir incorporé au foyer.

Version non soudée  
(Vinci One + avaloir Vinci One 840)

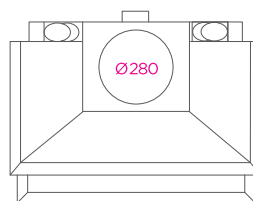
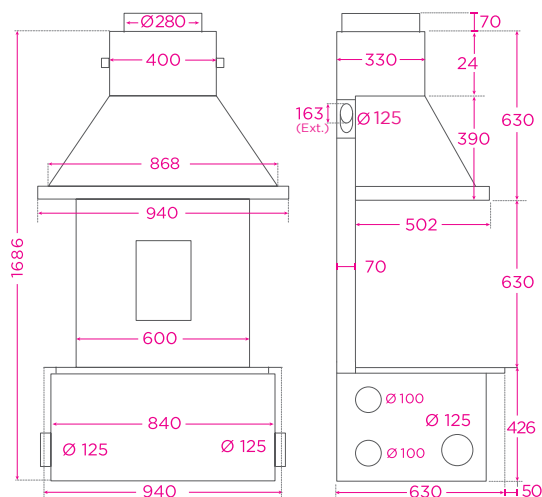
PUISSANCE NOMINALE	11 Kw
RENDEMENT	78 %
REJET CO (à 13 % O <sub>2</sub> )	0,10 %
POUSSIÈRE (à 13 % O <sub>2</sub> )	35 mg/Nm <sup>3</sup>
NO <sub>x</sub> à 13 % O <sub>2</sub> P. Nominal	140 mg/Nm <sup>3</sup>
OGC à 13 % O <sub>2</sub> P. Nominal	110 mg/Nm <sup>3</sup>
AUTONOMIE	9-10 h
SURFACE CHAUFFABLE *	110 m <sup>2</sup>
DISTRIBUTION	Statique / Pulsion / Extraction**
SORTIE DE FUMÉES (mm)	Ø 200-300 / 400 x 200-400
DÉBIT MASSIQUE DES FUMÉES	20,2 g/s
POIDS	240 Kg



\* - Selon normes et isolation.

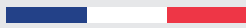
\*\* - Pour l'extraction, choisir la version soudée.

Schéma interne, voir Vinci Pass





CONÇU ET FABRIQUÉ



100% EN FRANCE

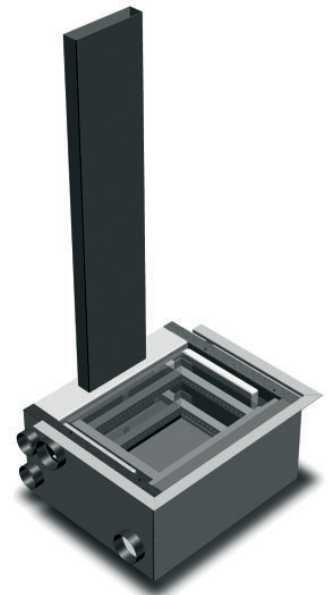
CE EN 13229 Acier corten 4 mm d'épaisseur

## Système à assembler

À raccorder au conduit existant. Une gamme d'avaloirs adaptés à vos besoin est disponible.

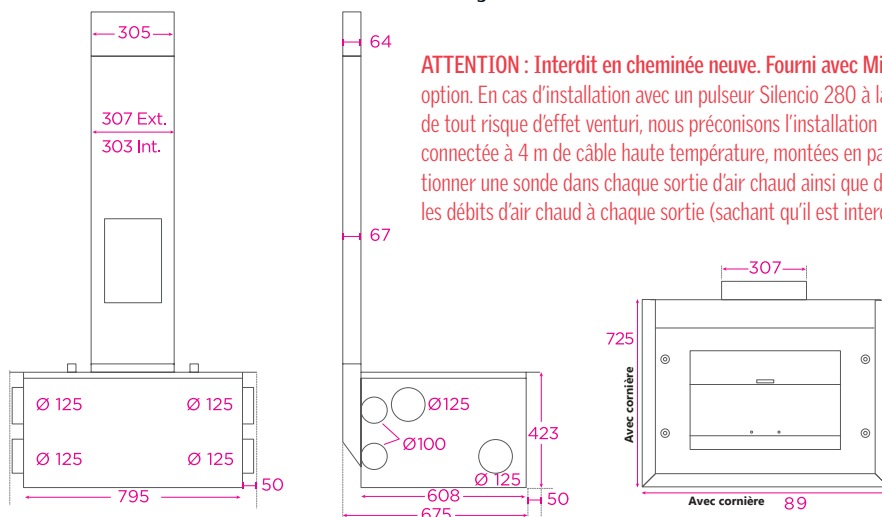
PUISSANCE NOMINALE	12,5 Kw
RENDEMENT	81 %
REJET CO (à 13 % O <sub>2</sub> )	0,10 %
POUSSIÈRE (à 13 % O <sub>2</sub> )	20 mg/Nm <sup>3</sup>
NOx à 13 % O <sub>2</sub> P. Nominal	130 mg/Nm <sup>3</sup>
OGC à 13 % O <sub>2</sub> P. Nominal	< 5 mg/Nm <sup>3</sup>
AUTONOMIE	10-11 h
SURFACE CHAUFFABLE *	130 m <sup>2</sup>
DISTRIBUTION	Statique / Pulsion
SORTIE DE FUMÉES (mm)	Conduit existant
DÉBIT MASSIQUE DES FUMÉES	16,1 g/s
POIDS	260 Kg

A+



\* - Selon normes et isolation.

**ATTENTION : Interdit en cheminée neuve. Fourni avec Mini Polygyre H12/20. Sortie ronde Ø 150 en option. En cas d'installation avec un pulseur Silencio 280 à la place du minipolygyre prévu, afin de prévenir de tout risque d'effet venturi, nous préconisons l'installation d'un moteur modifié avec 2 sondes, 60°C connectée à 4 m de câble haute température, montées en parallèle. Lors de l'installation prévoir de positionner une sonde dans chaque sortie d'air chaud ainsi que des grilles réglables qui permettront de gérer les débits d'air chaud à chaque sortie (sachant qu'il est interdit de fermer complètement une des sorties).**



Plus-value 2e sonde si Pulseur Silencio 280